

AXOR Urquiola Waschschüssel 511

Oberflächen: **Weiß** Artikelnummer: **11301000**



Merkmale

- Material: aus Mineralguss mit Gelcoat
- Einbauart: Aufsatz
- nur in Verbindung mit Waschtischarmaturen ohne Zugstange
- CE
- Sicherheit geprüft und Fertigung überwacht durch TÜV SÜD Product Service GmbH

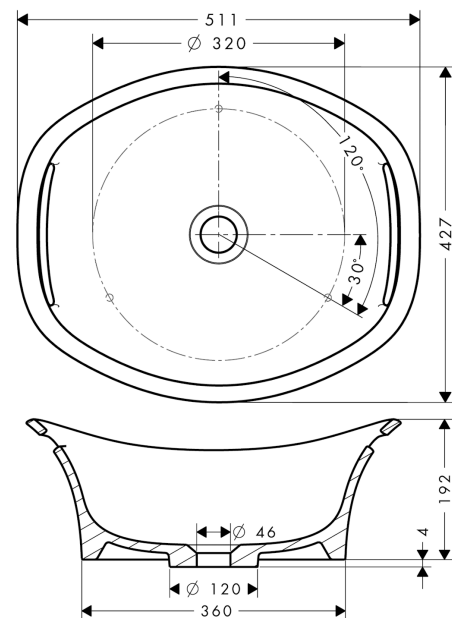
Zertifikate



Produktabbildung



Maßzeichnung



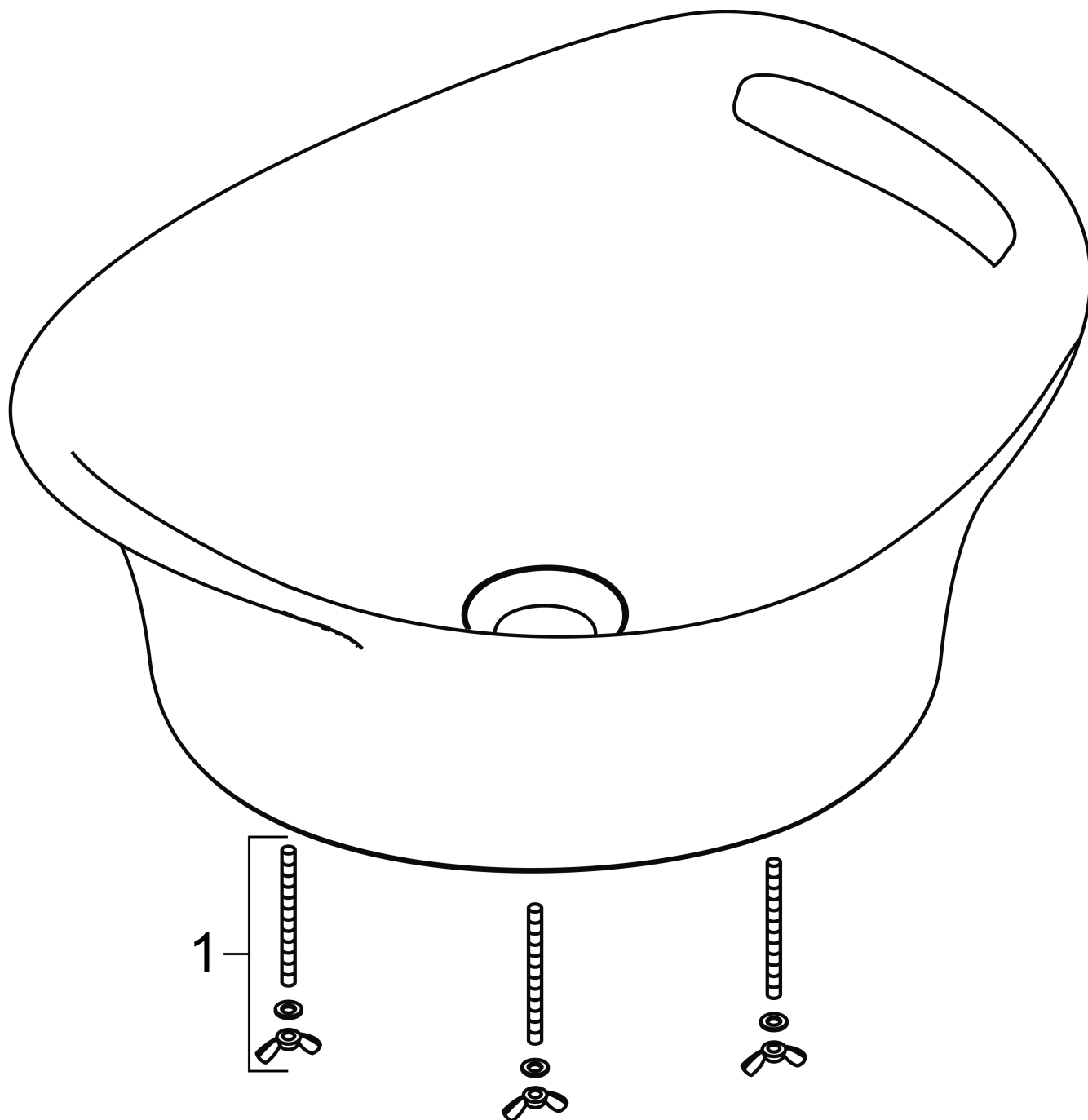
AXOR Urquiola
Waschschüssel 511

Oberflächen: **Weiß** Artikelnummer: **11301000**



Explosionszeichnung

Baujahr: >04/09



AXOR Urquiola
Waschschüssel 511
Oberflächen: **Weiß** Artikelnummer: **11301000**



Ersatzteilliste

Baujahr: >04/09

| Pos. | | Artikelnummer | PG | VE |
|------|------------------|---------------|----|----|
| 1 | Befestigungssatz | 95182000 | 98 | 1 |